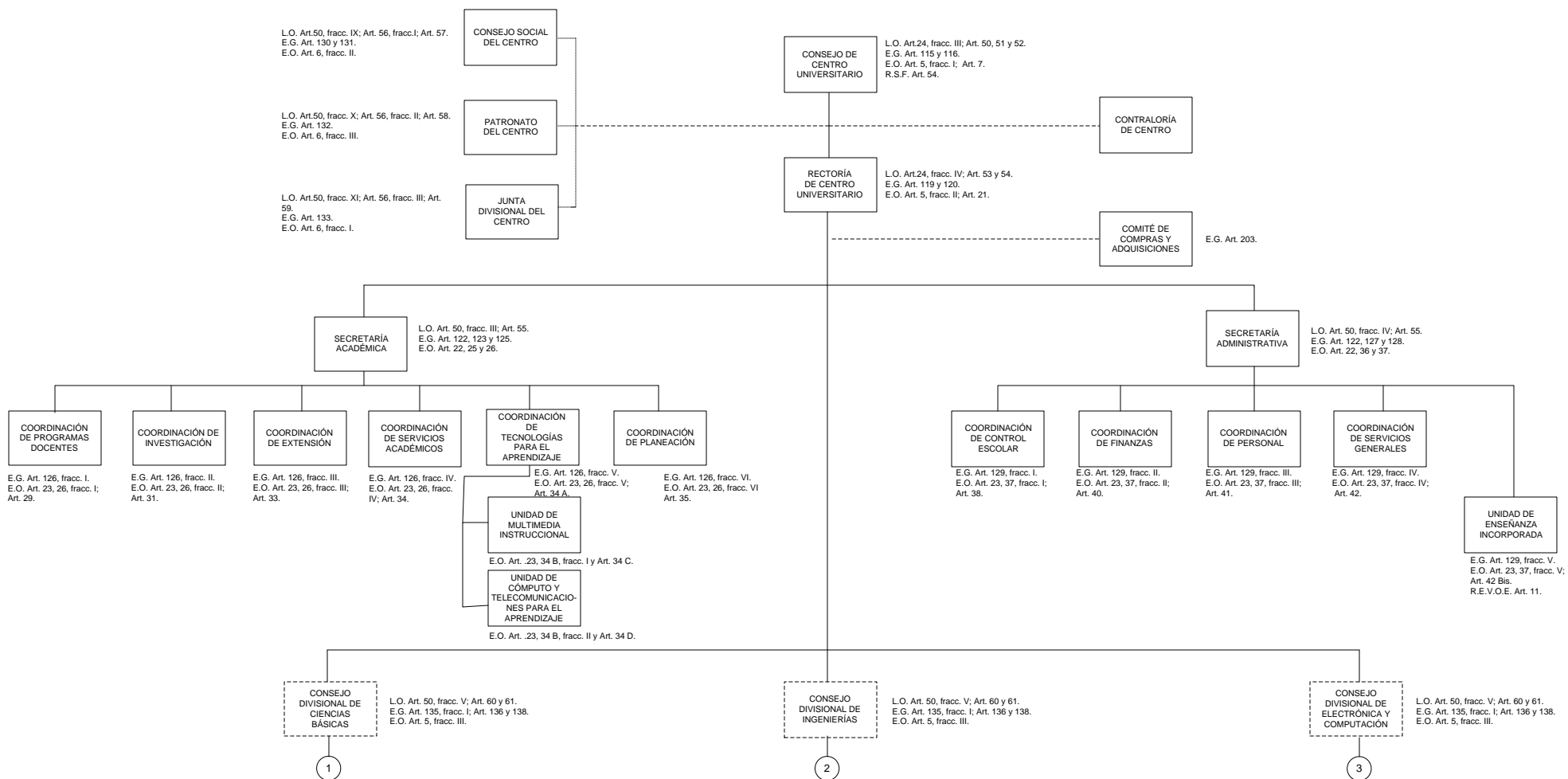




ORGANIGRAMA GENERAL DEL CENTRO UNIVERSITARIO DE CIENCIAS EXACTAS E INGENIERÍAS

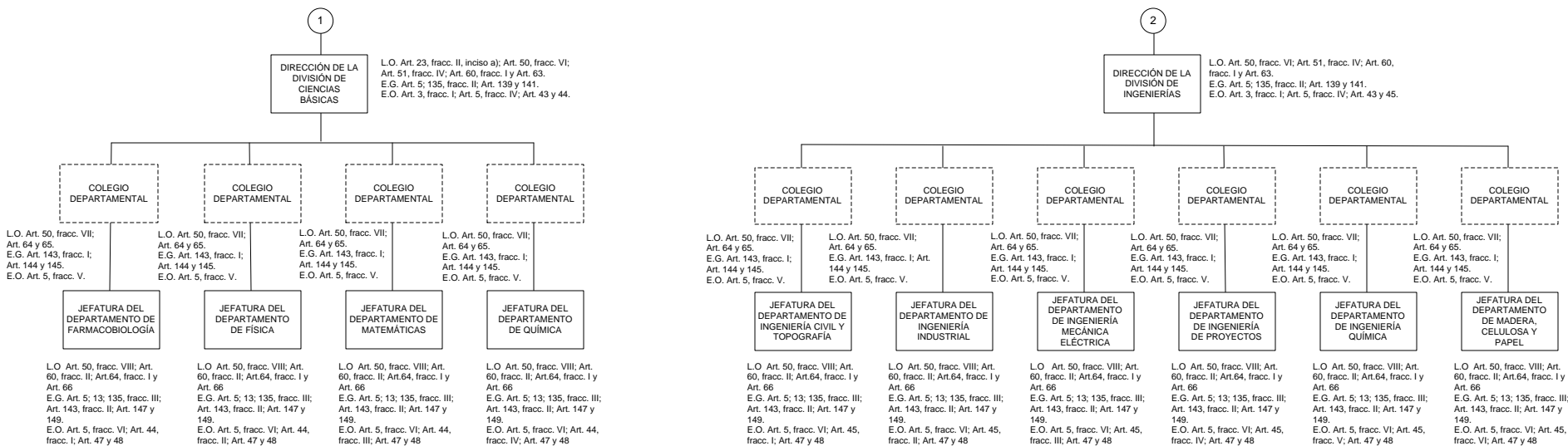


FUENTE: Ley Orgánica de la Universidad de Guadalajara (L.O.), versión que incorpora las modificaciones hasta el 24 de diciembre de 2002; Estatuto General de la Universidad de Guadalajara (E.G.), versión que incorpora las modificaciones hasta el 21 de Julio de 2006; Estatuto Orgánico del Centro Universitario de Ciencias Exactas e Ingenierías (E.O.), versión que incorpora las modificaciones hasta Agosto de 2005.	ELABORÓ: COORDINACION DE PLANEACION REVISÓ: SECRETARIA ACADEMICA	ARCHIVO: CUCEI.vsd
---	---	--------------------

* NOTA: ESTE DOCUMENTO, ES UN DOCUMENTO CONTROLADO MIENTRAS SE MANTENGA EN PÁGINA WEB; AL MOMENTO DE SER COPIADO, SERÁ TOMADO COMO UN DOCUMENTO NO CONTROLADO.



ORGANIGRAMA GENERAL DEL CENTRO UNIVERSITARIO DE CIENCIAS EXACTAS E INGENIERÍAS



FUENTE: Ley Orgánica de la Universidad de Guadalajara (L.O.), versión que incorpora las modificaciones hasta el 24 de diciembre de 2002; Estatuto General de la Universidad de Guadalajara (E.G.), versión que incorpora las modificaciones hasta el 21 de Julio de 2006; Estatuto Orgánico del Centro Universitario de Ciencias Exactas e Ingenierías (E.O.), versión que incorpora las modificaciones hasta Agosto de 2005.

ELABORÓ: COORDINACION DE PLANEACION

REVISÓ: SECRETARIA ACADEMICA

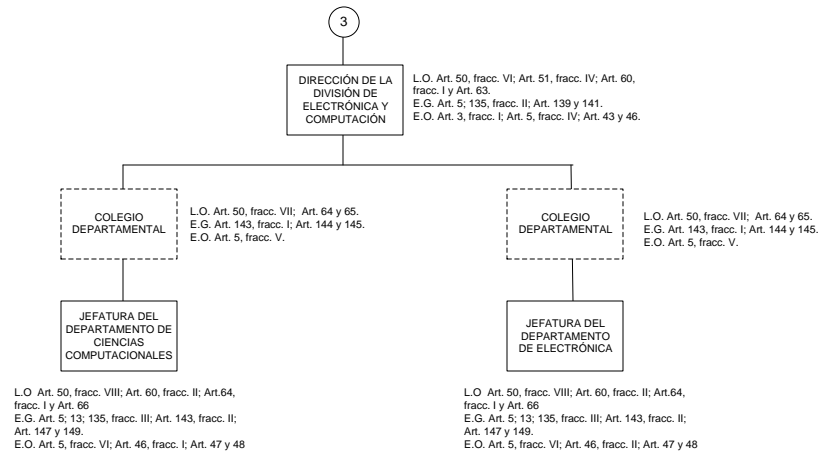
ARCHIVO:

CUCEI.vsd

* NOTA: ESTE DOCUMENTO, ES UN DOCUMENTO CONTROLADO MIENTRAS SE MANTENGA EN PÁGINA WEB; AL MOMENTO DE SER COPIADO, SERÁ TOMADO COMO UN DOCUMENTO NO CONTROLADO.



ORGANIGRAMA GENERAL DEL CENTRO UNIVERSITARIO DE CIENCIAS EXACTAS E INGENIERÍAS



FUENTE: Ley Orgánica de la Universidad de Guadalajara (L.O.), versión que incorpora las modificaciones hasta el 24 de diciembre de 2002; Estatuto General de la Universidad de Guadalajara (E.G.), versión que incorpora las modificaciones hasta el 21 de Julio de 2006; Estatuto Orgánico del Centro Universitario de Ciencias Exactas e Ingenierías (E.O.), versión que incorpora las modificaciones hasta Agosto de 2005.

ELABORÓ: COORDINACION DE PLANEACION

REVISÓ: SECRETARIA ACADEMICA

ARCHIVO: CUCEI.vsd

* NOTA: ESTE DOCUMENTO, ES UN DOCUMENTO CONTROLADO MIENTRAS SE MANTENGA EN PÁGINA WEB; AL MOMENTO DE SER COPIADO, SERÁ TOMADO COMO UN DOCUMENTO NO CONTROLADO.